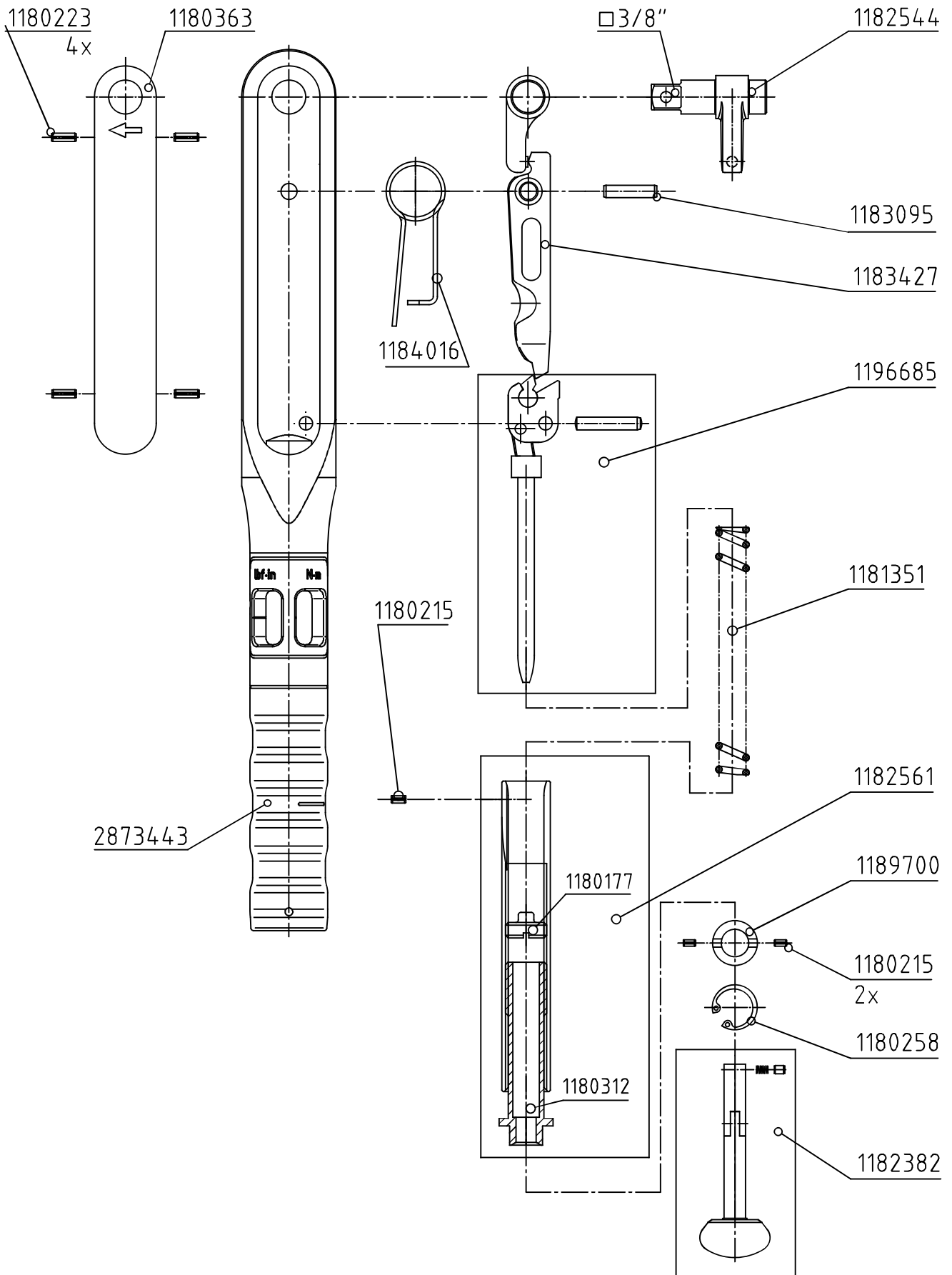


Index	A	B
Änderungs-Nr.	3283_0	3378_0
Änderung	2873443 war 1180339 Auf Design 2016 umgestellt; Firmenname geändert	
Datum	12.05.14	30.11.16
Name	M.Eisner	M.Eisner



gültig ab 2016

**GEDORE**  
TorqueTech GmbH · Solingen

Bearb.	16.08.01	Schlubbe	Änderungsindex	Ident.-Nr. (Teilenummer)
Gepr.	20.08.01	Baumann	B	7682000_1
Norm				

Bezeichnung  
8560-01 Dremometer A 3/8" 8-40 N·m